

AGL

SOLUÇÕES EM SEGURANÇA ELETRÔNICA

Automatizador para porta de enrolar



Manual de Instruções DC

ÍNDICE

Atenção.....	2
Especificação principal e dados técnicos.....	3
Introdução da Função.....	3
Diagrama da estrutura.....	4
Ambiente de trabalho e condições de trabalho.....	4
Instalação e Depuração.....	5/9
Manual do Controle remoto.....	10

Atenção

Leia e siga cuidadosamente todas as precauções e avisos de segurança antes de tentar instalar e usar o motor da porta de enrolar; a instalação incorreta pode causar ferimentos graves.

- O motor da porta de enrolar deve ser instalado por um técnico qualificado; caso contrário, poderão ocorrer ferimentos graves ou danos à propriedade.
- O botão deve ser instalado na área operável, a uma distância do chão a mais de 1,5 metros, onde as crianças não podem tocá-lo. E também deve estar longe de todas as partes ativas.
- Não use anel, relógio e roupas soltas durante a instalação do motor. Por favor, use a escada de madeira sólida para subir e descer.
- Notifique os usuários que o motor da porta nunca deve ser operado, a menos que esteja à vista.
- Antes de qualquer trabalho no motor da porta, corte a energia elétrica.
- Não modifique os componentes do motor da porta de enrolar, caso contrário, poderão ocorrer ferimentos graves ou danos à propriedade.
- Não nos responsabilizamos por danos ou ferimentos resultantes da instalação deste motor.
- Não tente andar pela porta durante a abertura ou fechamento da porta.
- O motor da porta de enrolar deve estar aterrado, conecte o fio de aterramento ao suporte da roda dentada. Não puxe a corrente manualmente nem solte a alavanca durante a abertura ou fechamento da porta. Não feche a porta puxando a alavanca de liberação como modo de trabalho normal, caso contrário, poderão ocorrer ferimentos graves ou danos à propriedade. (É apenas um modo de emergência).
- Nossa empresa se reserva o direito de alterar o design e as especificações sem notificação prévia. Mantenha o controle remoto longe do alcance das crianças.
- A posição da altura para instalar o motor deve exceder 2,5 metros do solo.
- Instale o motor conforme estas instruções. Ou então, nossa empresa não será responsável por nenhum dano ao motor.
- Verifique regularmente o motor da porta de enrolar; se houver algum problema, entre em contato conosco.
- Instale o motor de acordo com o manual do usuário, caso contrário, não seremos responsáveis por danos no motor.
- Deve se instalar com fotocélula.

Especificação principal e dados técnicos

Tipo	Potência de entrada (W)	Força de elevação máxima (Kg.f)	Torque de saída (Nm)	Velocidade de saída (r/min)	Corrente nominal (A)	Distância máxima de elevação (m)	Diâmetro máximo do rolo (m)	Tipo de corrente	Peso da máquina principal (Kg)
				220V	60Hz				
150-1P	90	150	115	5,4	1,9	5	0,40	08A	10,8
300-1P	380	300	210	5	3,3	6	0,42	10A	11,8
600-1P	580	600	420	5	3,9	6	0,48	10A	12,8
800-1P	370	800	647	4,6	4,5	9	0,54	10A	13,8
1000-1P	370	1000	809	4,6	4,5	9	0,54	10A	13,8
				220V/DC24V	60Hz				
DC300	290	300	210	3	1,2	6	0,42	10A	11,8
DC600	380	600	410	3	1,3	6	0,42	10A	12,8
				380V	60Hz				
600-3P	250	600	412	5,3	1,1	6	0,48	10A	12,8
800-3P	300	800	647	4,6	2	9	0,54	10A	13,8
1000-3P	380	1000	809	4,4	2,3	9	0,54	12A	13,8
1300-3P	600	1300	1051	4,4	2	9	0,64	12A	23
1500-3P	800	1500	1617	4,4	2	9	0,64	12A	23

Nota: Para obter a força máxima de elevação do motor, não se deve considerar apenas o peso da porta, deverá considerar também o atrito, o vento e outros fatores que possam interferir no seu enrolamento.

Introdução da função

Esta série de motor para porta de enrolar é o mais recente modelo de sistema de acionamento rápido fabricado por nossa empresa, aprendendo e usando tecnologia e equipamentos avançados, de modo que o desempenho de excelência, a instalação é uma operação mais simples e confiável.

1. Modelagem bonita, estrutura avançada. Todos os componentes são bem projetados e estritamente controlados. As carcaças do motor são fundidas sob pressão com materiais de liga de alumínio de alta resistência, leves e duráveis. A superfície é pulverizada eletrostaticamente com pó e o cozimento é finalizado, para que não seja fácil desbotar ou enferrujar.

2. Baixo nível de ruído, leve vibração. A engrenagem de redução é fabricada em liga de cobre de alta qualidade e tratamento especial. Os componentes do freio solenóide são feitos de material de freio automotivo avançado, o que garante a segurança do freio quando a energia é desligada repentinamente.

3. Poder de cavalo forte. Motor 100% testado.

4. Abre e fecha com precisão. O interruptor de limite mecânico ajusta a posição da porta em "para cima" e "para baixo" com precisão e segurança.

5. Proteção contra superaquecimento. Há proteção contra superaquecimento dentro do motor. Quando a temperatura do motor aumenta até 135 graus, a fonte de alimentação é cortada automaticamente para proteger o motor. Até a temperatura baixar para 70, ele pode ser usado novamente.

6. Falha de energia. Quando a energia está com falha, puxar a corrente manualmente, levantar a porta para cima e para baixo e puxar a alavanca da embreagem, deixar a porta descer rapidamente.

7. Aplicação. Portas de garagens, lojas, salas de exposições, museus, armazéns, indústrias e assim por diante.

Diagrama da estrutura

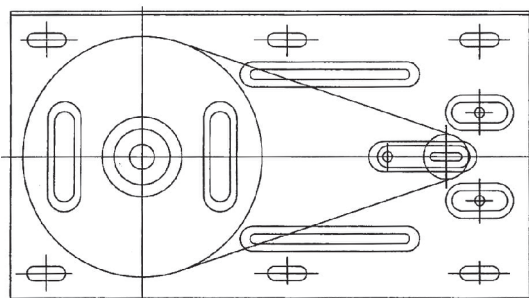
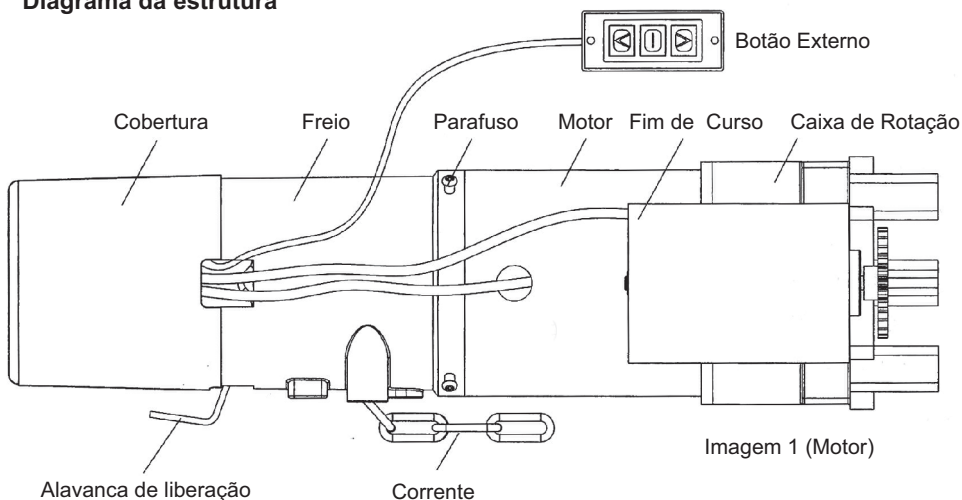


Imagem 2 (Suporte principal)

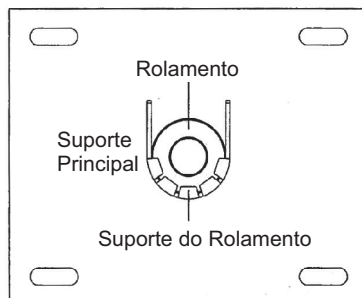


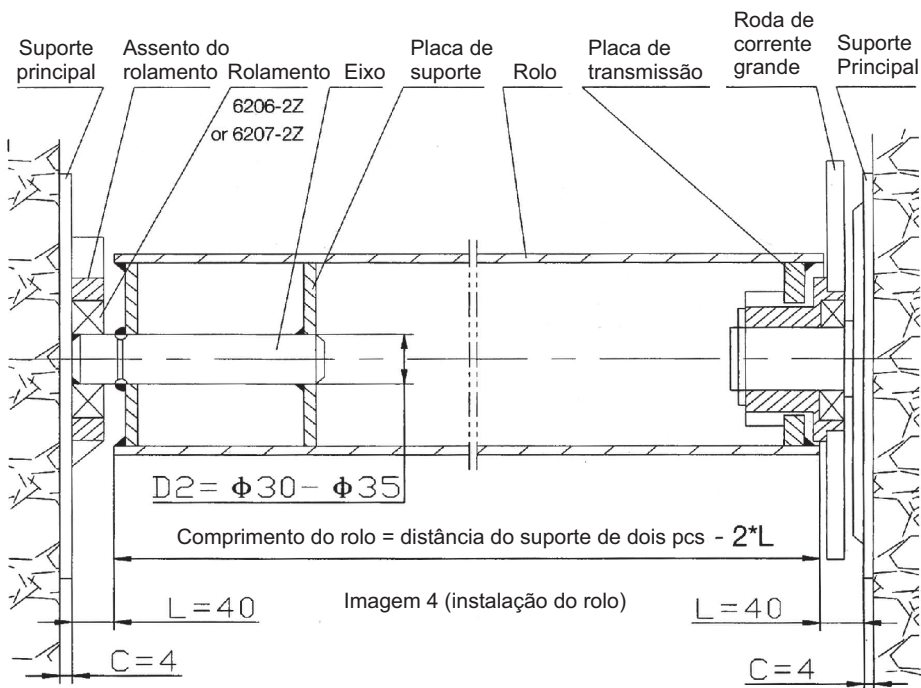
Imagem 3 (Suporte principal e suporte do rolamento)

Ambiente de trabalho e condições de trabalho

1. Temperatura de trabalho: $-20^{\circ}\text{C} \sim +50^{\circ}\text{C}$, a umidade relativa do ar é inferior a 90% (25°C), (mudanças na temperatura do ar ambiente com a estação)
2. Usado em ambiente externo ou em locais semelhantes, preste atenção à umidade e chuva.
3. Tensão da fonte de alimentação: tensão nominal $\times (1 \pm 10\%)$ V
4. Trabalho de curta duração, operação contínua não deve exceder 7 minutos.
5. Altura de instalação do motor da porta de enrolar, não inferior a 2,5 metros.
6. Não há fontes de interferência eletromagnética fortes ao redor, nenhum meio explosivo, nenhuma corrosão do meio metálico.

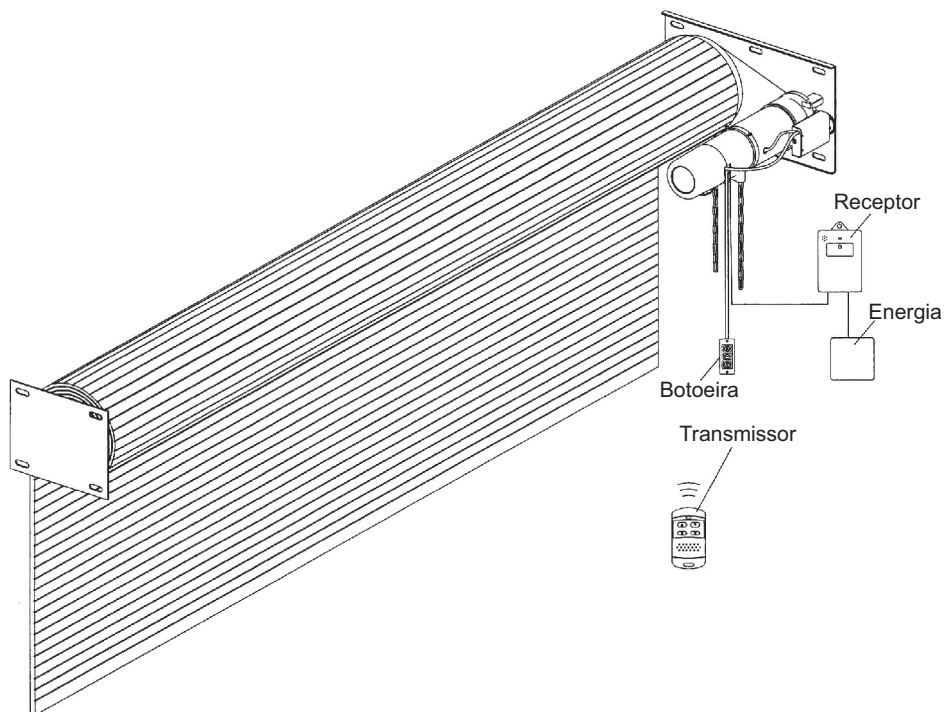
Instalação e depuração

1. O produto é fabricado de acordo com a instalação correta (veja de dentro para fora da porta); se, conforme a instalação à esquerda, relaxe quatro parafusos trancados da carcaça de acionamento, ou seja, trave novamente depois de rotacionar o fixador manual, o interruptor da caixa de controle eletrônico.
2. A prancha de suporte da roda da corrente é instalada como referência (Figura 1) e você pode escolher a instalação horizontal ou a instalação do 0-45 Crange. Quando você não escolher a instalação horizontal, contorne a carcaça do freio e faça a corrente manual do anel na vertical, preste especial atenção à correspondência do local da concha e da coalescência da tampa do motor ao mesmo tempo, verifique se não há slot, aperte os quatro parafusos (os ângulos opostos são pares). Evite frear a carapaça, pois a torção é muito forte, o que afeta o freio.
3. De acordo com o vão do orifício da porta, o peso da porta, conte o diâmetro externo e a espessura da parede, o grau s 1/300.
4. A porta de enrolar deve ser instalada horizontalmente e o suporte das duas extremidades do eixo da porta de enrolar deve ser concêntrico e horizontal, a cortina da porta de enrolar não está encontrando o bloco.
5. O processo de instalação (Figura 4, Figura 5)



- Para o suporte principal, fixe as peças embutidas nas estruturas ou use parafusos de expansão fixados na parede.
- O suporte e o assento do rolamento estão instalados na outra extremidade da parede ou na parte embutida. Preste atenção às extremidades esquerda e direita de dois eixos concêntricos, sem deslocamento.
- A placa de transmissão é soldada no orifício interno em uma extremidade e as duas placas de suporte e um eixo do núcleo na outra extremidade do rolo.

- Corrija o motor da porta de enrolar e ajuste a corrente, faça com que a corrente fique bem ajustada.
- Rolo e cortinas instaladas.
- Após a instalação, puxe a corrente manualmente verticalmente para baixo (Figura 5), deixe a porta a 1 metro de distância do chão. (preste atenção ao sentido de rotação, como o direito previsto para a instalação esquerda no sentido horário e anti-horário; o dispositivo operacional deve ser flexível, confiável, aberto, a porta fechada deve ser normal.)
- A fonte de alimentação e o controlador estão ligados, o botão de teste "on", "stop", "down", persiana de observação ascendente, descendente, parada de cada função é sensível e confiável.



6. Ajuste do fim de curso

Os interruptores de limite são necessários para parar a porta nas posições correta de abertura e fechamento.

- 1) Gire o parafuso para liberar a roda do came de limite, abra a porta na posição desejada, gire a roda do came de limite até que o interruptor de limite abrir faça clique. Finalmente aperte o parafuso.
- 2) Gire o parafuso para liberar sua roda de came de limite, feche a porta na posição desejada, gire a roda de came de limite até que o interruptor de fim faça clique. Por fim, aperte o parafuso.
- 3) Após o ajuste, você pode abrir a porta e, em seguida, feche a porta e observe se a porta alcançou com sucesso as posições aberta e fechada. Se a porta não atingir a posição aberta ou fechada, ajuste a roda do came do limite de acordo com a distância desejada. O processo é o mesmo que o ajuste acima.

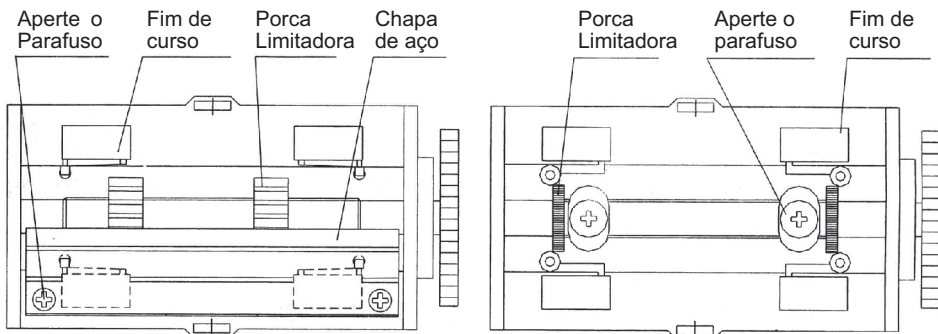


Imagem 6 (Fim de curso)

7. O uso da alavanca da embreagem (Figura 7)

O corpo da porta no estado aberto, como mostrado na Figura 7, pressiona a alavanca da embreagem, o corpo da porta, por gravidade, em operação rápida. Como é o caso da falha de energia do dispositivo de queda para fechar a porta, preste atenção ao pressionar o corpo da porta de parada, para evitar cair muito rápido e danificar o corpo da porta. Através de operação repetida, o corpo da porta caiu para distanciar um pouco do espaçamento e, em seguida, adotou a corrente manual para aproximar o corpo da porta da posição correta

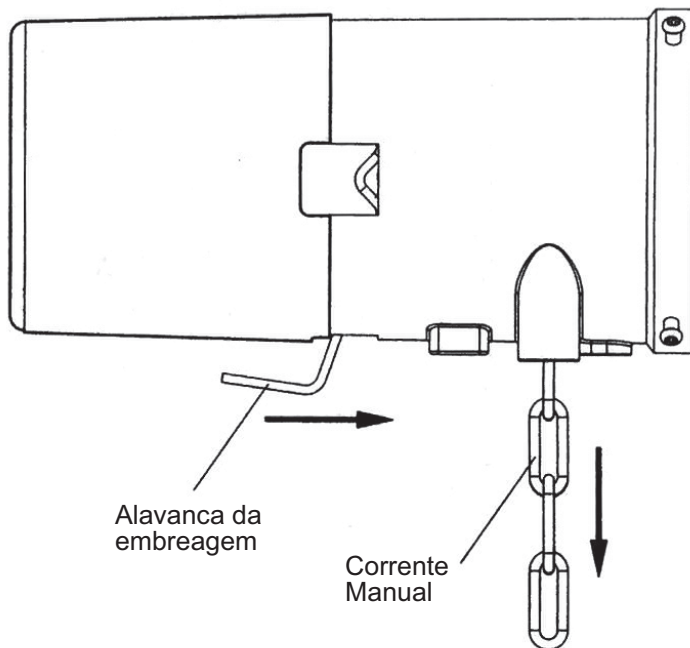
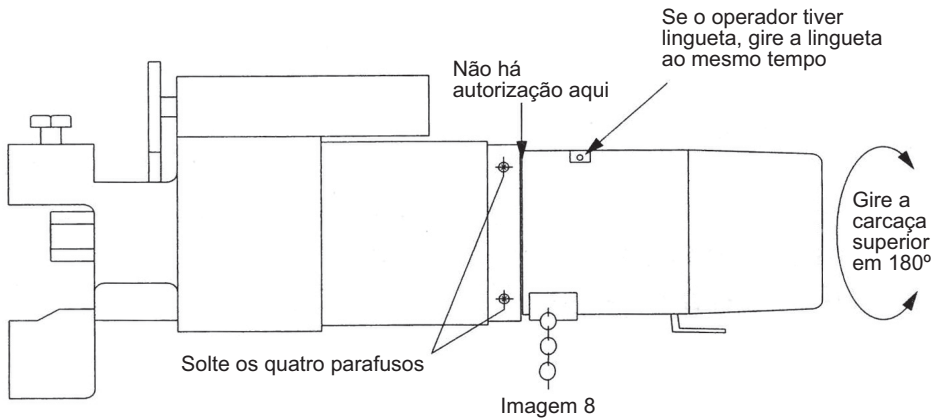


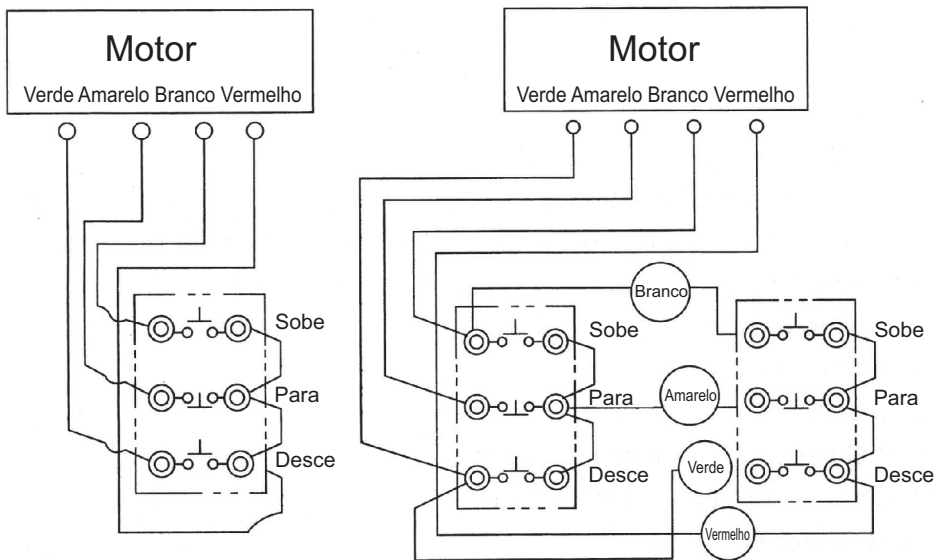
Imagem 7

8. Instalação da mão direita e esquerda

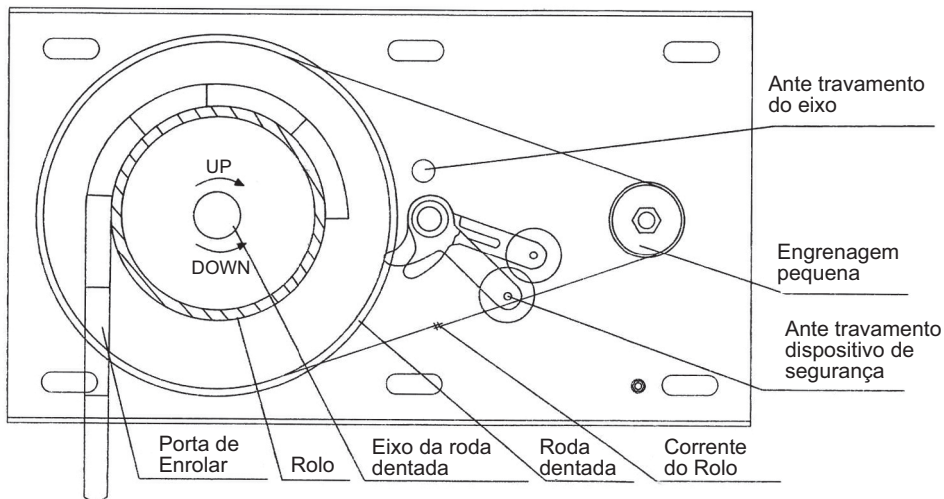
1). Peça do motor: O motor normalmente é entregue à mão direita. Vista de dentro da abertura), Se você precisar alterá-lo para a instalação do lado esquerdo, faça o seguinte: Solte os quatro parafusos na carcaça, gire a carcaça superior em 180 ° e verifique se a corrente está travada na vertical, finalmente aperte os parafusos. Verifique se não há espaço entre o alojamento superior e o alojamento inferior. Se o operador tiver a lingueta, gire a lingueta em 180 ° ao mesmo tempo.



2) Botão de pressão: A instalação à direita, conforme o diagrama (Figura 9), se o usuário quiser motorizar a instalação à esquerda, deve trocar a linha branca pela linha verde.



3) Peça da placa: Instalação à direita de acordo com o diagrama (Figura 10), se você precisar instalar na mão esquerda, troque o dispositivo de segurança anti-quebra para outro eixo anti-ruptura.



4). Controle Remoto: Normalmente, o receptor é entregue à mão direita. Se você precisar instalar a mão esquerda, basta fazer o interruptor DIP do receptor para o outro lado. De acordo com a etiqueta do receptor.

9. Os usuários devem girar 4 parafusos se os produtos forem instalados no lado esquerdo: aperte os 4 parafusos firmemente após fazer uma rotação de 180° da gaiola da corrente, as cores dos fios "branco (para cima)" e "verde (para baixo)" devem ser alteradas.

10. O suporte da roda dentada pode ser instalado horizontalmente. Os usuários também podem instalar este produto dentro de 0° a 45°. Quando o suporte da roda dentada não está na instalação horizontal, os usuários deveriam girar a gaiola automática e dar um puxão vertical na corrente do círculo. Ao mesmo tempo, a gaiola deve corresponder à extremidade do motor. Depois que os usuários se certificarem de que não haja intervalo entre o motor e a gaiola, aperte os parafusos com força. Para evitar afetar o freio automático, não torça a gaiola.

Os motores das portas de enrolar devem ser instalados horizontalmente, o portal e o carretel devem ser concêntricos e horizontais, as peças da cortina não podem ficar presas.

Ajuste a corrente uma tração vertical descendente de 3-6 mm.

Proibir estritamente os usuários a puxar a guia de cabos dos motores.

A área da seção transversal do fio externo ao motor deve ser menor que 1mm².

Para evitar curto-circuitos no cabo da porta de enrolar, preste atenção para evitar que os motores fiquem molhados.

Por favor, conecte-se bem ao terra de acordo com as instruções.

A instalação correta: o motor pode girar no sentido anti-horário (olhar para fora do suporte inferior) quando os usuários pressionam o botão de pressão "para cima" (fio branco).

11. Depuração do colar espaçador e do bloco espaçador: Os usuários devem desatar os parafusos. 3 da estrutura de espaçamento, puxe a corrente por operação manual, a distância da porta da cortina ao chão é de cerca de 1 m. Em primeiro lugar, os usuários podem tentar a operação "up", a operação "down" e a operação "stop". Os usuários devem verificar se as operações são normais ou não. Se normal, os usuários podem puxar a porta da cortina na melhor posição garantida. Após esta operação, os usuários devem girar o espaçador, ajustar para o interruptor 2, depois de ouvirmos um "tick", os usuários podem travar o parafuso 3, tentar repetidamente, Volte a apertar os parafusos.

12. Instruções de Operação Nossa série de Motores Elétricos para porta de enrolar é usada para acionar portas de 150 kg a 1500 kg. Nossos motores são potentes e oferecem proteção contra sobretensão e liberação manual da corrente em caso de falta de energia. Os motores de porta de enrolar são adequados para a porta de rolamento automática de casas, mercados, armazém, garagem, etc.

13. Características:

1. Carrega até 150 kg, 300 kg, 500 kg, 600 kg, 800 kg, 1000 kg, 1300 kg e 1500 kg.
2. A unidade do interruptor de limite permite o ajuste preciso da porta nas posições para cima e para baixo.
3. Tem função manual.
4. Dispositivo de segurança.
5. Fácil instalação, baixo nível de ruído, consumo de energia pequeno.
6. Sistema antiaquecimento.

Manual de operação do controle remoto

Dados técnicos

TRANSMISSOR	RECEPTOR
Tensão nominal: 1 2V DC	Tensão da taxa: 220V CA (50Hz)
Tipo de bateria: 12V / 23A	Frequência: 433MHZ
Radio frequência: 433M Hz	Máximo de 20 controles remotos
Corrente de trabalho: s10mA	temperatura ambiente permitida: -10 ° C ~ + 55 ° C
Código: Learning Code	

Cadastrando o controle remoto

1 Mova o fio do motor da interface na lateral do receptor.

2. Pressione o botão 'STOP' e não solte; em seguida, pressione o botão 'UP' no painel frontal e segure por 3 segundos. Então o LED Learn acenderá.

3 Dentro de 5 segundos, pressione qualquer botão no transmissor, o LED Learn piscará 3 vezes e o sinal sonoro emitirá uma voz estridente. Isso significa que o aprendizado do código é bem-sucedido. O motor pode ser controlado pelo transmissor.

Excluir todos os controles remotos

1. Pressione o botão 'STOP' e não solte; em seguida, pressione o botão 'UP' no painel frontal e mantenha-o pressionado por 5 segundos. O LED Learn acenderá e o bipe emitirá uma voz estridente e prolongada. Isso significa que o receptor já apagou todos os transmissores existentes e o motor não pode ser controlado por todos os transmissores.

Direção oposta

Pressione os botões "UP" e "DOWN" no transmissor simultaneamente por 3 segundos e o sinal sonoro emitirá uma voz estridente e prolongada. Então o motor será operado na direção oposta.

Funções do interruptor 1CH-4CH

Pressione o botão 'STOP' e não solte; em seguida, pressione o botão 'DOWN' no painel frontal e aguarde 3 segundos. Em seguida, o LED Learn acenderá, o que significa um canal de 1CH/4CH.

Pressione o botão 'STOP' e não solte; em seguida, pressione o botão 'DOWN' no painel frontal e mantenha-o pressionado por 5 segundos. O LED Learn acenderá e o bipe emitirá uma voz estridente e prolongada. Isso significa que o receptor já apagou todos os transmissores existentes e o motor não pode ser controlado por todos os transmissores.

Termo de Garantia

Este produto foi projetado e fabricado para atender plenamente às suas necessidades. Por tanto, é **IMPORTANTE** que este termo seja lido. Fica expresso que esta garantia contratual é conferida mediante as seguintes condições:

A AGL Motores Ltda. Concede ao Senhor consumidor, em conformidade a Lei 8078/90, certificando que este equipamento está em perfeitas condições de uso e adequado ao fim a que se destina, garantindo-o contra qualquer defeito de projeto, fabricação, montagem ou vícios de qualidade do material que o torne impróprio ou inadequado ao uso a que se destina, pelo prazo de 90 (noventa) dias da data da entrega do equipamento. Além dos 90 (noventa) dias como previsto em lei, a AGL bonifica o Senhor consumidor com uma extensão de mais 275 (duzentos e setenta e cinco) dias totalizando 1 (um) ano de garantia sobre o equipamento. Caso haja necessidade de utilização de materiais que não acompanham o produto para a sua instalação ou recursos opcionais as despesas decorrentes serão de inteira responsabilidade do Senhor Consumidor. Nas localidades onde não existir serviço autorizado, as despesas com transporte e/ou técnico correm por conta do Senhor Consumidor.

ATENÇÃO!

É obrigatório o uso do sistema anti aprisionamento incluso no equipamento, evitando acidentes com pessoas ou bens materiais.

Mantenha crianças e animais domésticos distantes do portão no momento do seu funcionamento.

A garantia perderá totalmente a validade se ocorrer qualquer das hipóteses expressa a seguir:

- a) Se o defeito não for de fabricação, mas sim, ter sido causado pelo senhor consumidor, terceiros, estranhos ao fabricante;
- b) Se os danos ao produto forem oriundos de acidentes, sinistros, agentes da natureza (raios, inundações, enchentes, desabamentos, etc), tensão de rede elétrica (sobretensão provocada por acidentes ou flutuações na rede), desgaste natural das partes, peças e componentes.
- c) Se o produto tiver sofrido influência de natureza química, eletromagnética, elétrica ou animal como insetos, formigas etc.
- d) Se a etiqueta de fabricação tiver sido removida.
- e) Se o aparelho tiver sido violado.
- f) Desempenho insatisfatório do produto devido à má instalação ou rede elétrica em locais inadequados. (Ver especificações técnicas do equipamento)
- g) Se o produto estiver sendo usado em uma aplicação para qual não foi projetado ou excedendo o ciclo de operação máxima provocando a queima do motor ou o desgaste de componentes internos.
- h) Caso as instalações não estejam de acordo com a NBR 5410:1997 - ABNT - Associação Brasileira de Normas Técnicas.
- i) Caso o equipamento apresente defeito, procure imediatamente o técnico que instalou o equipamento através do endereço e telefone preenchidos ou carimbados neste certificado.

Recomendamos a instalação e manutenção do equipamento através de serviço técnico autorizado. Apenas ele está habilitado abrir, remover, substituir peças ou componentes, bem como reparar defeitos cobertos pela garantia.

A instalação e reparos executados por pessoas não autorizadas implicarão na exclusão automática da garantia.

Comprador:	_____
Endereço:	_____
Cidade:	_____ CEP: _____
Revendedor:	_____
Data da Compra:	___/___/_____ Fone: _____
Identificação do produto:	_____